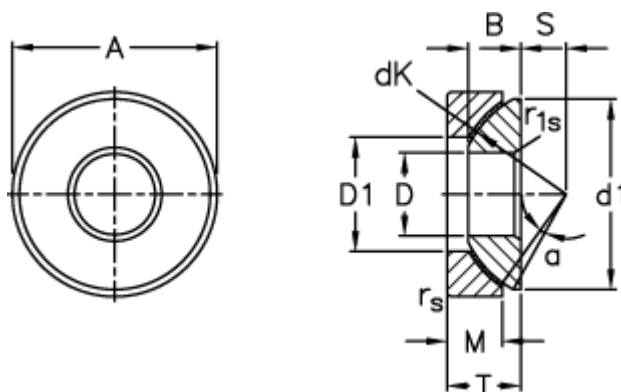


Varenummer: 03512060  
 Beskrivelse: Fluro Ledleje GE 60AW

## Mål



A	= 150 0 -0,018
B	= 37
D	= 60 0 -0,015
d1 max	= 140
D1 min	= 84
dK	= 160
Dynamisk aksial belastning C (kN)	= 1470
Kipvinkel	= 6

M	= 34
rs, r1s min	= 1
S	= 35
Statisk aksial belastning C0 (kN)	= 2940
T	= 45 +0,25 -0,50
Vægt	= 4630